



LINEA EVOLUTION

La metamorfosi genetica della protezione solare.

Da una sensibilità green nascono un design moderno e una tecnica evoluta.

Frama ha creato **nove nuovi modelli** di tende verticali, dal design moderno, interamente Made in Italy, concepiti per integrarsi in ogni contesto costruttivo e per risolvere **ogni esigenza progettuale**.

Tutti i componenti sono realizzati in **acciaio ed alluminio**, tutti sottoposti a trattamento chimico per evitare fenomeni di ossidazione anche in presenza di atmosfere saline. Una **nuova filosofia** in fase di progettazione ha prodotto un sistema dove un unico kit di piastre può essere utilizzato per 8 modelli di tende diversi e dove il tubo avvolgitore può essere **facilmente smontato e rimontato**, lasciando solo le staffe fissate al muro.

Tutti i modelli possono essere dotati di cassetto di protezione. Il modello Baveno, dotato di guide in alluminio e di appositi piedini regolabili, è **la soluzione ideale** per schermare **facciate continue e superfici trasparenti**.

Il nuovo modello Arco con braccetti che ruotano di 180° e consentono al telo di scendere fino a terra, è inoltre previsto il kit di bloccaggio del telo.

Tutti i modelli possono essere verniciati del colore RAL desiderato e possono essere combinati con la vasta gamma di tessuti a campionario Frama.

Già in fase progettuale è possibile valutare il **valore prestazionale della tenda** (Gtot) in base al tipo di tessuto scelto e al suo colore e stabilire quindi il grado di **comfort visivo** e di **risparmio energetico dell'involucro** edilizio al quale la tenda verrà applicata

Linea Evolution: l'affidabilità Frama al servizio dell'ambiente.

 new italian design

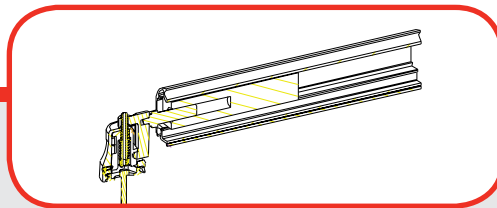
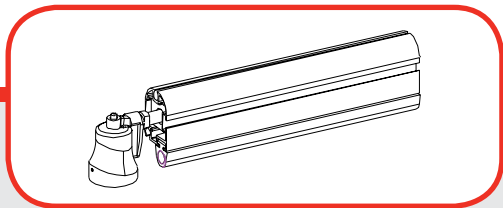


Risparmio energetico

**+ design
+ praticità
+ solidità**

NUOVO BLOCCAGGIO AUTOMATICO

PER BELLAGIO CAVETTI O TONDINI, AD ARGANO O MOTORE



Nasce nella **Motor Walley** emiliana il **nuovo bloccaggio automatico** della **linea tende a caduta Evolution**.

Il primo in assoluto, concepito su un principio volumetrico, basato sulla perfezione meccanica e geometrica della tecnica, gli standard vengono innalzati ad un nuovo livello di qualità.

Completamente realizzato in acciaio Inox e alluminio, garantisce alla tenda la tensione del telo in fase di completa apertura con un solo clic sul trasmettitore fornito in dotazione nella versione a motore.

Il sistema, basato su un innovativo principio geometrico tridimensionale, si pone sul mercato come l'evoluzione e il perfezionamento degli stati dell'arte fin qui conosciuti.

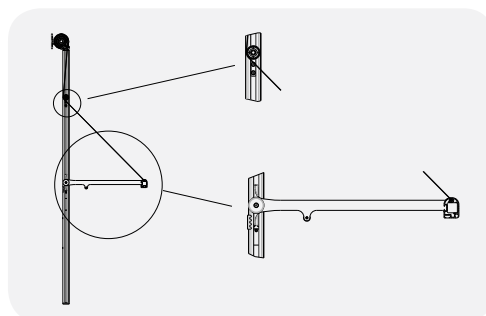
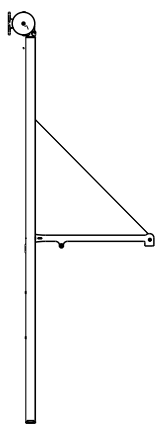
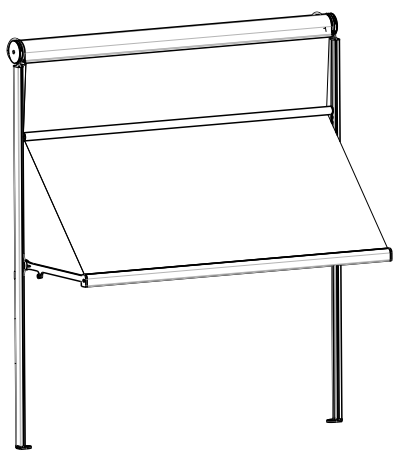
La tenda scende fino al punto più basso, si arresta per un istante

ed automaticamente inverte la manovra andando a posizionarsi in condizioni di blocco. Il sistema non dipende da magneti o bloccaggi realizzati con componenti in nylon, pertanto quando è in posizione di arresto è da considerarsi bloccato a tutti gli effetti. Premendo il tasto salita sul radiocomando, il sistema si abbassa liberando la camme e risale invertendo automaticamente il senso della manovra.

Protetto da brevetto, privo di componenti in nylon, affidabile e **non soggetto a deterioramento all'esterno**, il cuore dell'innovazione è completamente mascherato dal **design pulito** ed innovativo dell'involucro realizzato completamente in acciaio inox Aisi 304. **Quando la tecnica ed il design si fondono nel Made in Italy.**

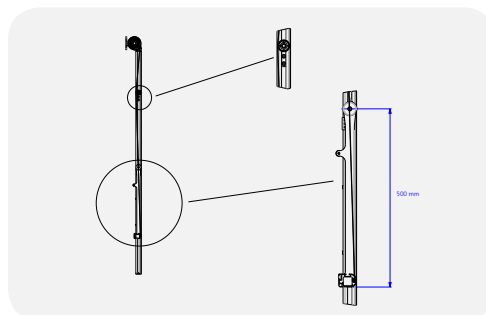
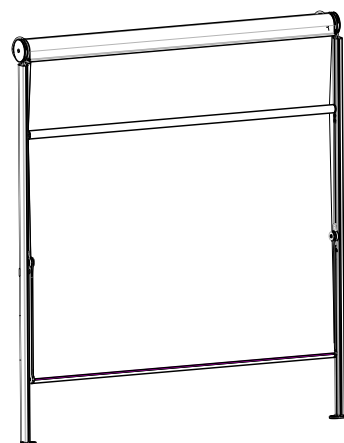
modello ARCO

ARCO con BRACCETTO IN PROIEZIONI
modelli ARCO EV610 - EVB660 - EVB680



braccetti in proiezione
con sistema di tensionamento

ARCO con BRACCETTO VERTICALE



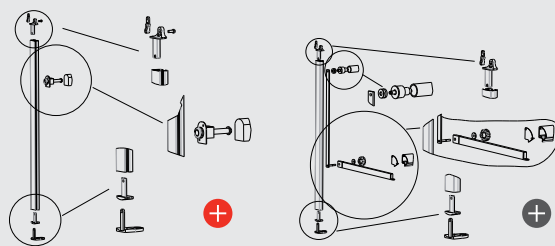
Rotazione dei braccetti a 180° e discese fino a terra.
Con bloccaggio automatico funzionante sia con argano che con motore

modello **BAVENO EV800**



+
guide laterali con piedini

modelli **STRESA EV500 - EV600**



+
EV500 - guide

+
EV600 - guide e braccetti

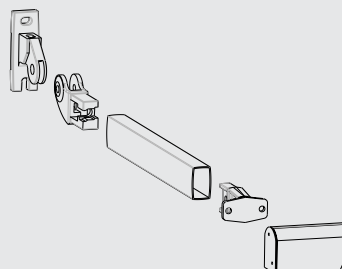
modelli **ARONA EV100 - EV200**



+
EV200 - braccetti

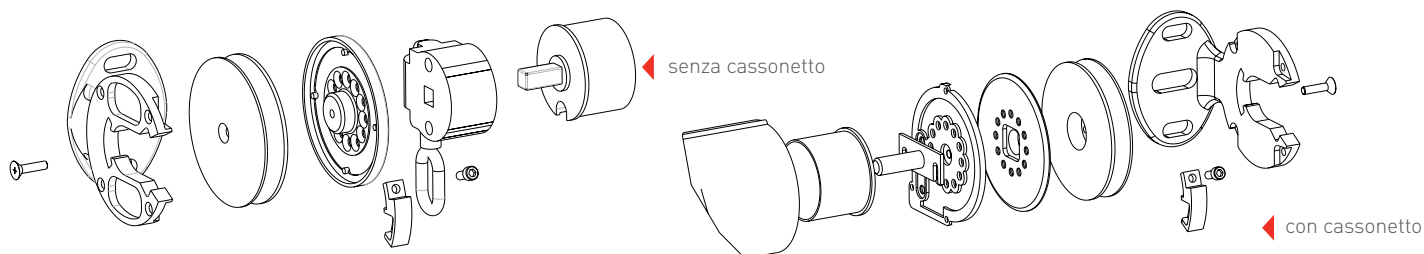
+
EV100 - occhioli

modello **VERBANIA EV700**



KIT 8 PIASTRE UNICO PER TUTTI I MODELLI

(escluso modello Bavero)



modello **BELLAGIO EV300 - EV400**

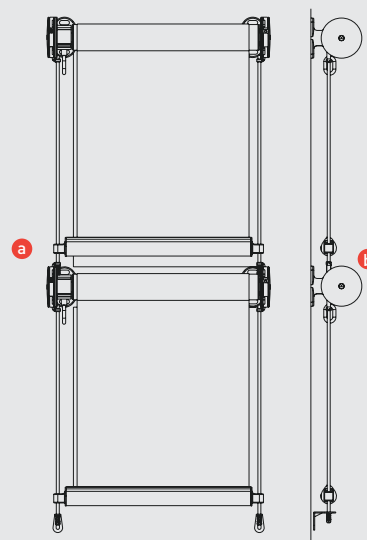
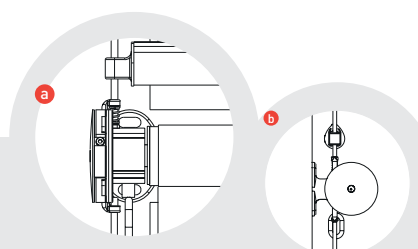
APPLICAZIONE SU FACCIATE CONTINUE

La Linea **Evolution** risulta particolarmente idonea anche per l'applicazione su **facciate continue**. Il modello **Bellagio** nella versione con e senza box, è particolarmente indicato per la pulizia delle linee e la **facilità di montaggio** per quelle architetture moderne in cui la prestazione della **schermatura solare si integra alla perfezione nel contesto architettonico**.

La **praticità** della staffa consente di poter eseguire il fissaggio del cavetto o del tondino in sequenza verticale su un unico supporto. Questo accorgimento permette al frontale della tenda superiore di raggiungere il cassetto della tenda inferiore, **sfruttando al massimo gli ingombri e la schermatura della vetrata**.

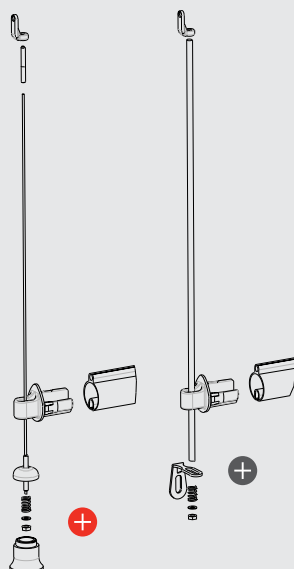
Evolution applicata con un tessuto microforato ad alta prestazione energetica, come il soltis in parallelo a pochi centimetri dalle superfici vetrate trasparenti, contribuisce in modo significativo al **risparmio energetico dell'involucro edificio**.

Evolution rappresenta la soluzione più idonea per valorizzare la prestazione Gtot (**Guadagno totale energetico**) rappresentato dall'abbinamento infisso/vetro e schermatura solare esterna semovente.



Soluzione con campanella per fissaggio a pavimento. ▶

Disponibile anche per versione con tondini.



+
EV300 - cavetti

+
EV400 - tondini

LINEA EVOLUTION

La metamorfosi genetica della protezione solare

- **Nuovo Design, moderno, pulito ed essenziale che si integra in modo efficace su tutte le costruzioni.**
- 9 Nuovi modelli realizzabili con e senza cassonetto di protezione per il tessuto.
- Estraibilità del gruppo tubo avvolgitore dalle staffe a muro. Il concetto consente di montare o smontare il rullo con il telo, lasciando le staffe fissate alla parete.
- **Velocità di montaggio.**
- I componenti sono realizzati solo in **alluminio** e **acciaio**; non esistono accessori in nylon; vengono così garantite **ottime prestazioni meccaniche**.
- Tutti i componenti in alluminio e acciaio sono sottoposti preventivamente ad uno speciale trattamento di preverniciatura per consentire **lunga vita** al prodotto anche nelle zone di mare (atmosfera saline).
Tutta la bulloneria è in acciaio inox.
- È possibile polverizzare la struttura delle tende in 20 differenti colori dei quali sono di serie e senza maggiorazione i colori 9016, 9006, 1013, 8017.
- Kit piastre unico per **8** modelli di tende a caduta, con **gestione limitata dei ricambi**.
- Modello Baveno: con guide in alluminio, cassonetto di serie e piedini regolabili per il fissaggio a parete frontale; concepito e studiato per la schermatura di **superfici trasparenti e facciate continue**.
- Tende performanti in grado di aumentare il comfort visivo e climatico all'interno degli ambienti. In qualità di tende solari a caduta, tutti i modelli della linea Evolution possono contribuire attivamente al risparmio energetico, aumentando l'efficienza energetica dell'involucro edilizio. È possibile inoltre valutare prima dell'installazione il **grado di fattore solare totale** (Gtot) del sistema vetro/tenda, scegliendo il modello di tenda, il tipo e il colore di tessuto che più rispondono alle esigenze del progettista o dell'operatore del settore (Conformemente alla Direttiva Europea 91/2002/CE relativa alla performance Energetica degli edifici).
- **Powered by Somfy.**

 new italian design

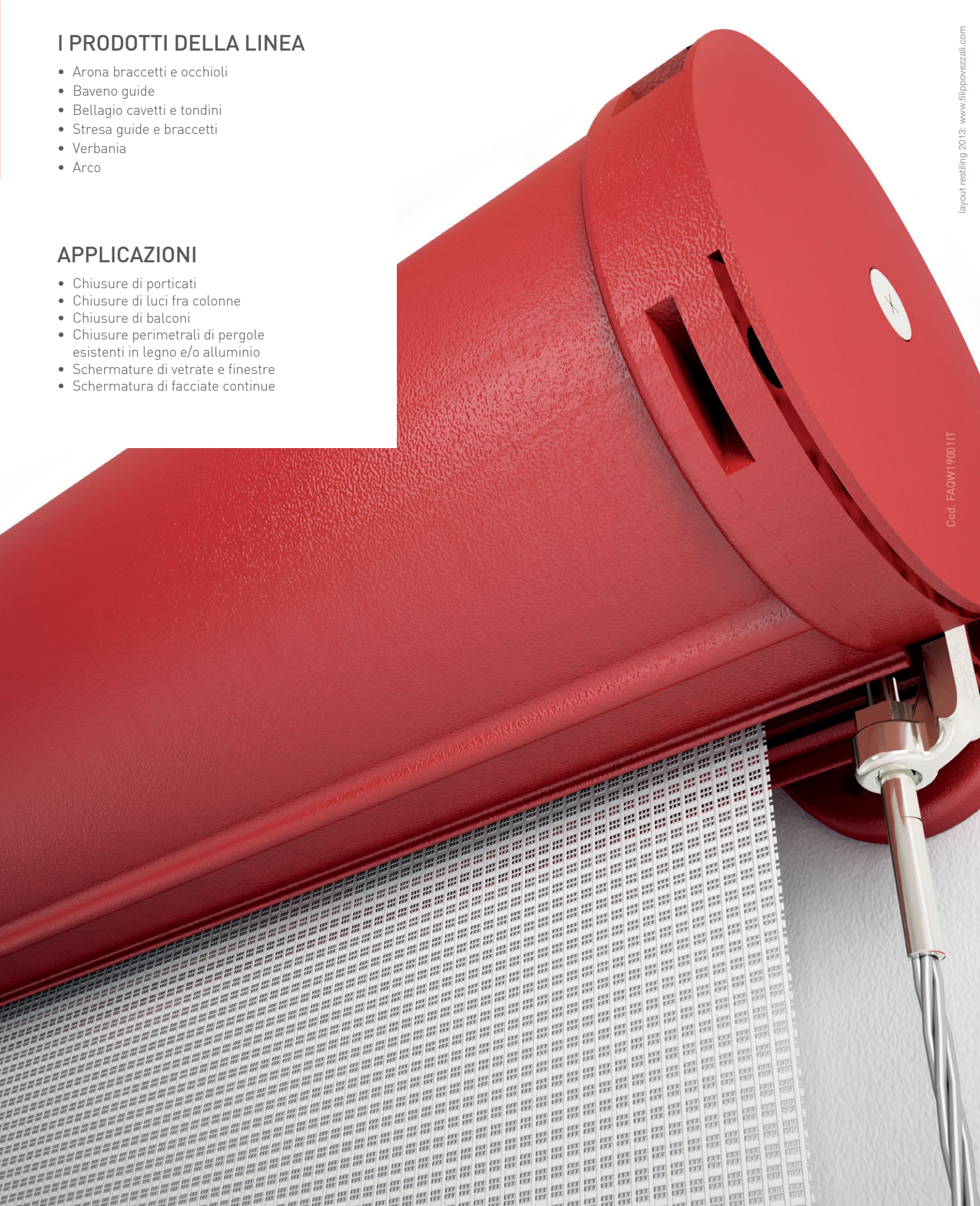


I PRODOTTI DELLA LINEA

- Arona braccetti e occhioli
- Baveno guide
- Bellagio cavetti e tondini
- Stresa guide e braccetti
- Verbania
- Arco

APPLICAZIONI

- Chiusure di porticati
- Chiusure di luci fra colonne
- Chiusure di balconi
- Chiusure perimetrali di pergole esistenti in legno e/o alluminio
- Schermature di vetrate e finestre
- Schermatura di facciate continue



layout restyling 2013: www.filippovezzali.com

Cod. FAQW1900.1.IT



FRAMA ACTION srl

Sede legale: via Gramsci, 19 - 41012 Carpi (MO) Italy | Sede operativa: via Prov.le Modena, 47/A - 41016 Novi di Modena (MO) Italy

ph / fax +39 059 670 098 | info@frama-action.com

www.frama-action.com