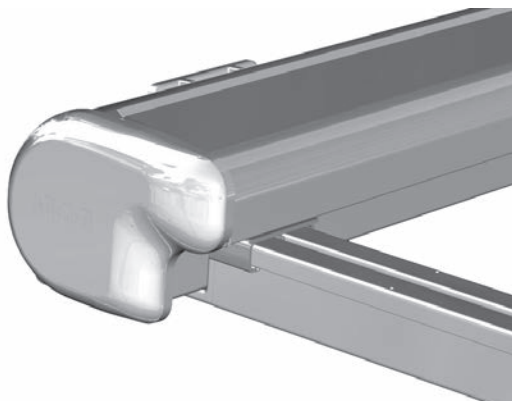


PERGOLINO P3000

Tenda per terrazzi con azionamento motorizzato

P3000



Con 2 guide di scorrimento

	min. 200 cm max. 600 cm		min. 200 cm max. 400 cm
---	----------------------------	---	----------------------------

Con 3 guide di scorrimento

	min. 200 cm max. 700 cm		min. 200 cm max. 400 cm
---	----------------------------	---	----------------------------

	0° - 35°		6° - 35°
---	----------	---	----------

da 0° - 6°: protezione solo contro il sole
da 6° - 17°: (con tessuto idrorepellente PG2) protezione
contro la pioggia se dotata di occhioli
da 17° - 35°: protezione contro la pioggia anche senza occhioli

Descrizione

Tessuto in tensione. Azionamento elettrico con motoriduttore tubolare. Connessione con grado di protezione IP54 (spruzzi d'acqua), con cavo lunghezza 150 cm, 4 poli doppio isolamento. Cassonetto arrotondato in alluminio estruso (dimensioni 165 x 177 mm), con scanalature per il fissaggio delle testate laterali e dei supporti guide. Le testate laterali in lega di alluminio pressofuso supportano il rullo avvolgitore ed il motoriduttore. Montaggio su facciata mediante l'impiego di piastre di fissaggio in lega di alluminio, oppure a soffitto con apposite squadrette di fissaggio regolabili. Rullo avvolgitore in acciaio zincato (Ø 78 o 100 mm) con ogiva per il fissaggio del tessuto. Frontalino in alluminio estruso (dimensioni 147 x 88 mm) con scanalature su entrambi i lati per l'inserimento del tessuto e dei carrelli di scorrimento. Il frontalino in posizione di chiusura si raccorda perfettamente al cassonetto. Guide laterali (dimensioni 76 x 77,5 mm) in alluminio estruso, innesti per lo scorrimento al frontalino e scanalature per il sistema integrato delle molle a gas e cavi in acciaio INOX per una massima tensione del tessuto. Facoltativamente, le guide possono essere spostate verso il centro, fino a 100cm per lato (min. interasse guide 100 cm). Le guide laterali vengono collegate a piantoni in alluminio (dimensioni 60 x 60 mm), ancorati a tubolari da interrare al suolo o tubolari da inserire in apposite fioriere.

Tutti i profili sono generalmente in alluminio cromato. I profili e tutti gli elementi in alluminio sono verniciati a polvere. Viteria a vista in acciaio INOX. Tessuto in acrilico tinto in massa (prezzi gruppo 1) da campionario STOBAG, resistente ai colori con alto grado di protezione dai raggi UV, impetrabile, resistente agli agenti atmosferici.

Optional:

Profilo di chiusura a parete: il profilo di chiusura a parete in alluminio estruso e dotato di testate laterali in lamiera di alluminio, viene montato alla parete per evitare infiltrazioni di acqua piovana tra la parete e la tenda.

Sono inoltre disponibili diversi optional per l'automatizzazione della tenda, con interruttori e radiocomandi.

CONDIZIONI DI FORNITURA

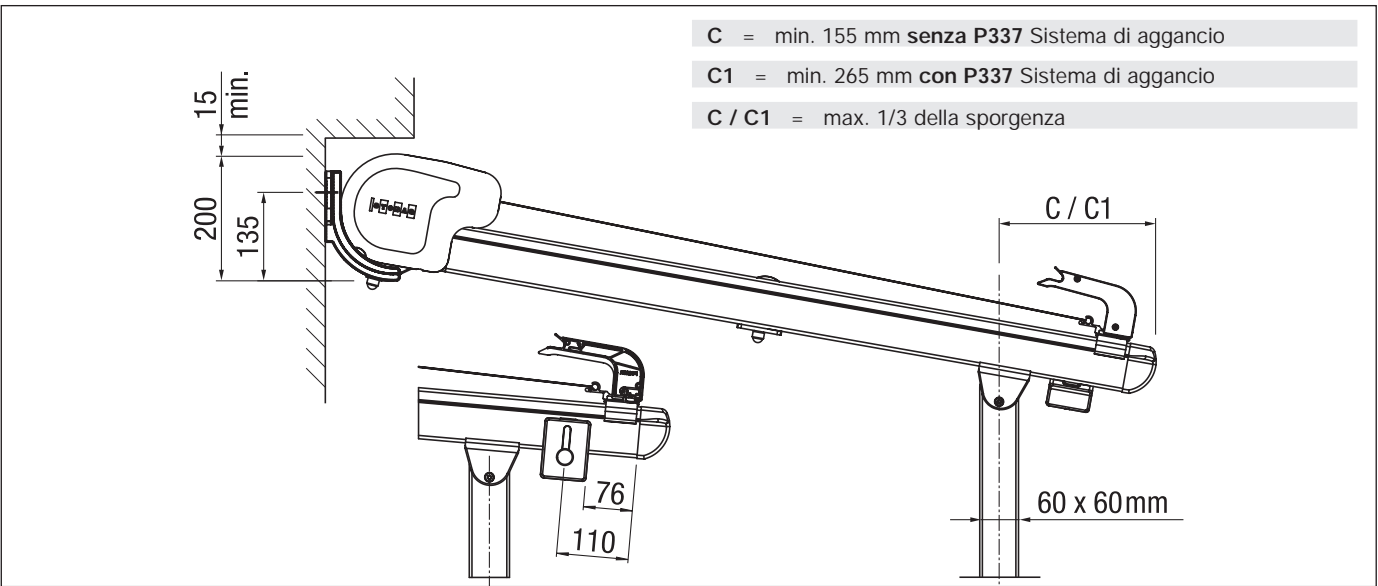
Tenda completa di cassonetto e già assemblata con tessuto. Guide di scorrimento, tubolari da interrare o per fioriere sfusi.

PERGOLINO P3000

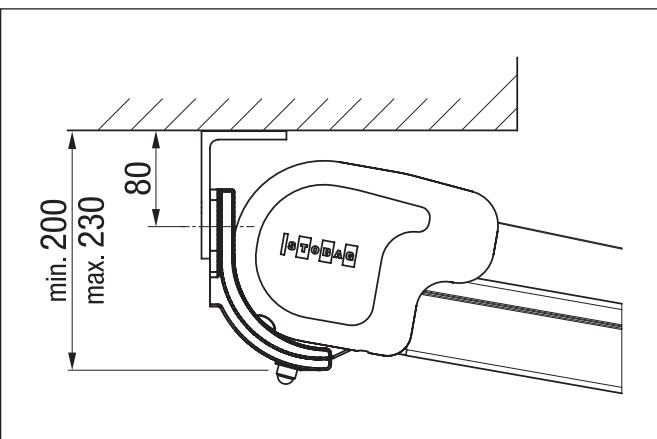
Tenda per terrazzi con azionamento motorizzato

P3000

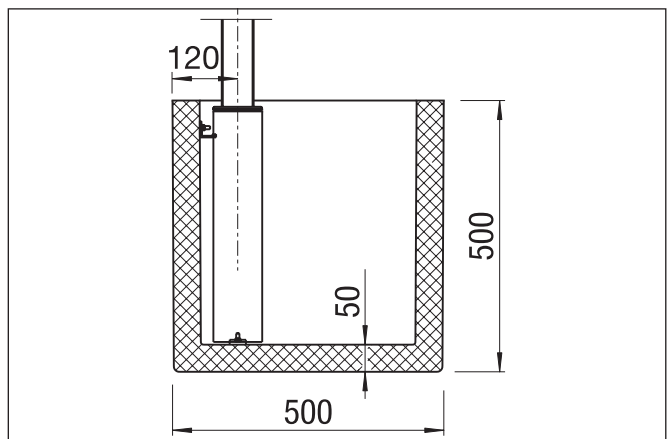
Montaggio a parete



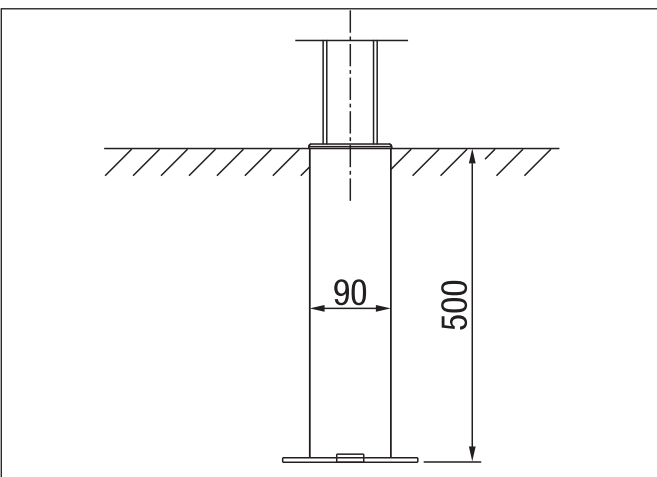
Montaggio a soffitto



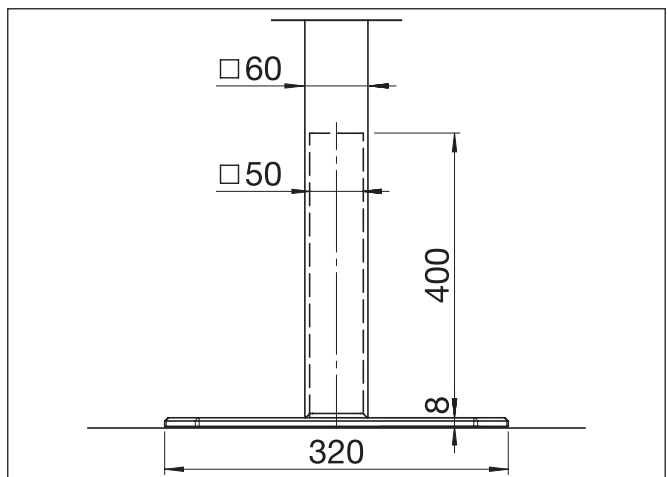
Versione con tubolare per fioriere



Versione con tubolare da interrare al suolo



Versione con piantone in appoggio al suolo

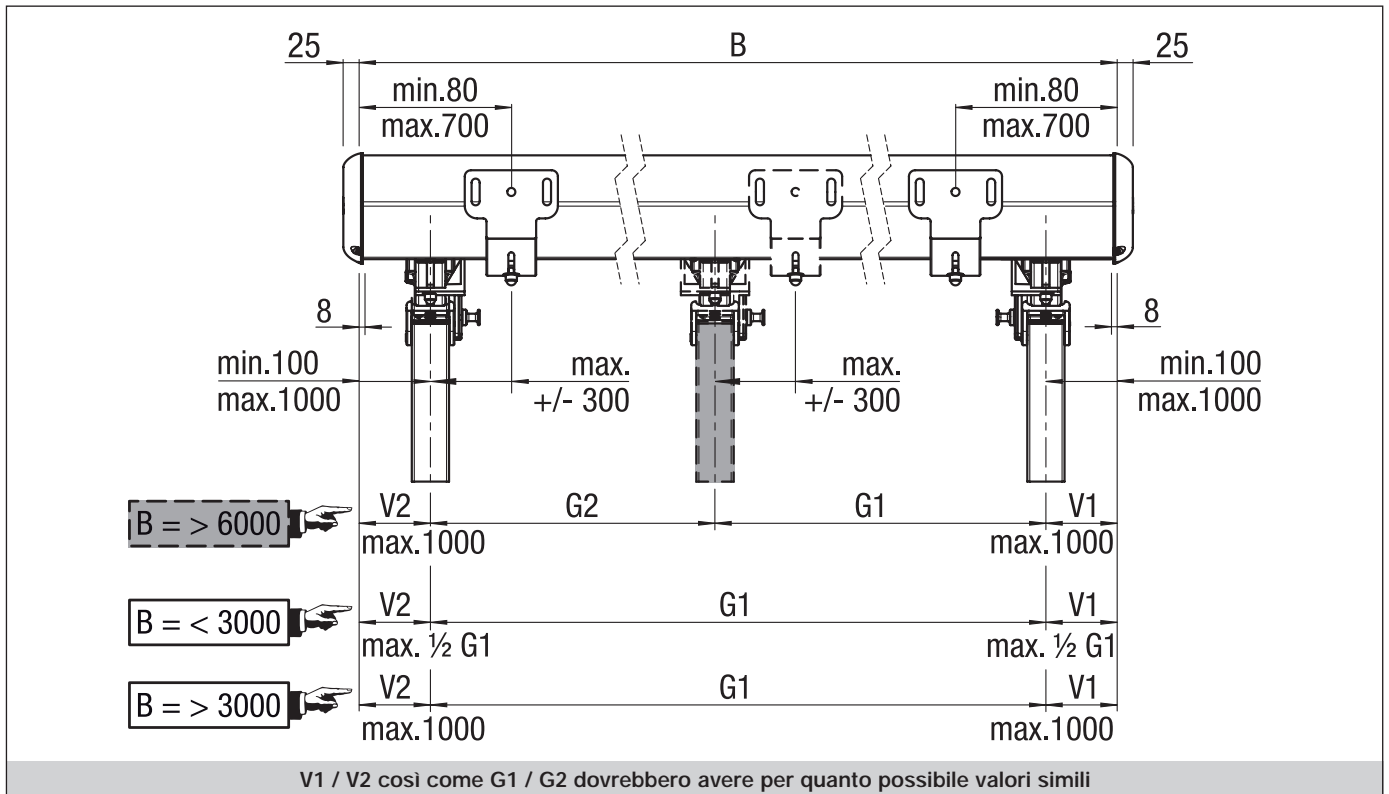


PERGOLINO P3000

Tenda per terrazzi con azionamento motorizzato

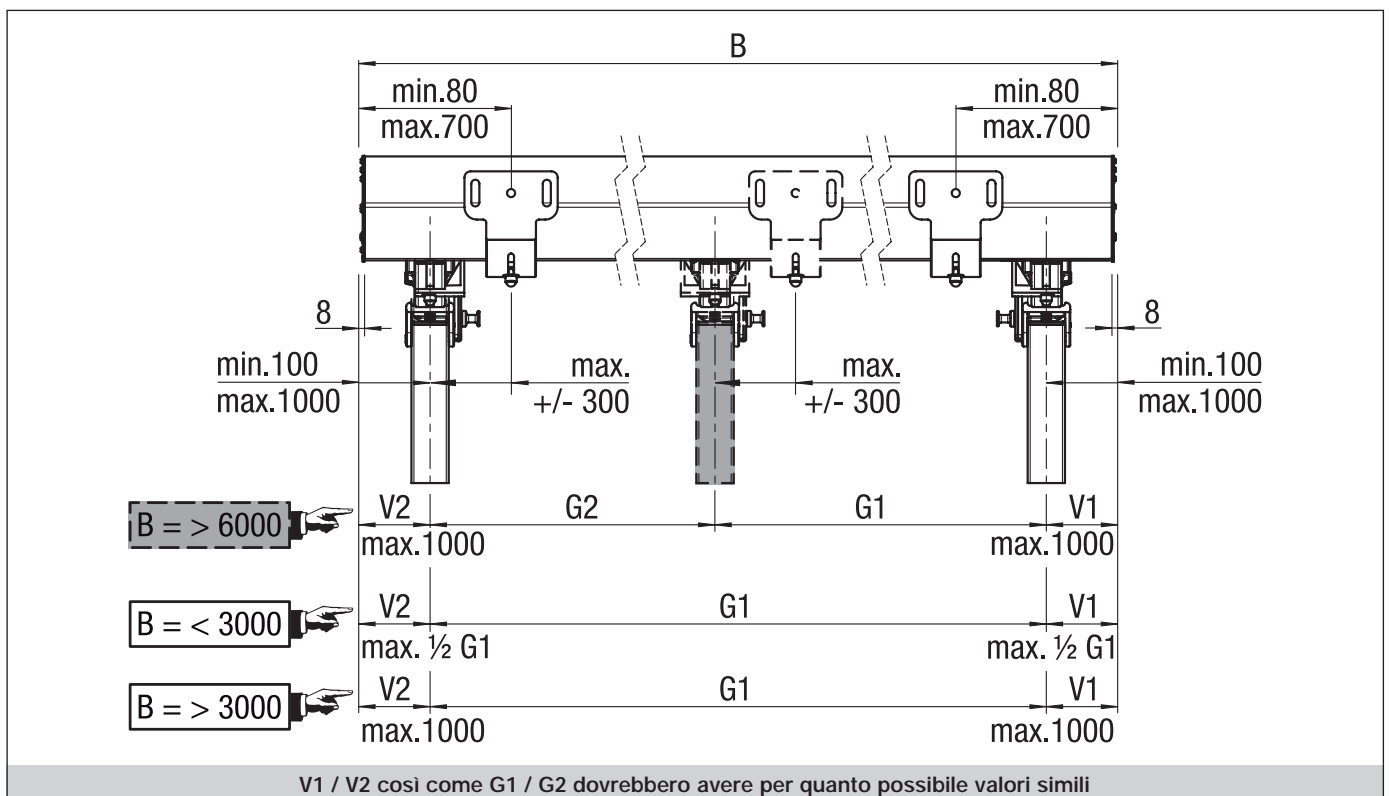
P3000

Prospetto montaggio con estremità laterali cassonetto



P3000

Prospetto montaggio senza estremità laterali cassonetto



B = Larghezza totale

