

SELECT-STOBOSCOPE S8130/2

Tenda con barra portante e bracci telescopici con motoriduttore

S8130/2



	min. 285 cm max. 1800 cm		min. 250 cm max. 350 cm
--	-----------------------------	--	----------------------------

	0°-60° Montaggio a parete 0°-60° Montaggio a soffitto 0°-60° Montaggio su legno
--	---

Larghezza minima per sporgenze standard

Sporgenza	Larghezza m. 2 Bracci	Larghezza m. 4 Bracci
250 cm	285	500
300 cm	325	550
350 cm	375	575

Descrizione

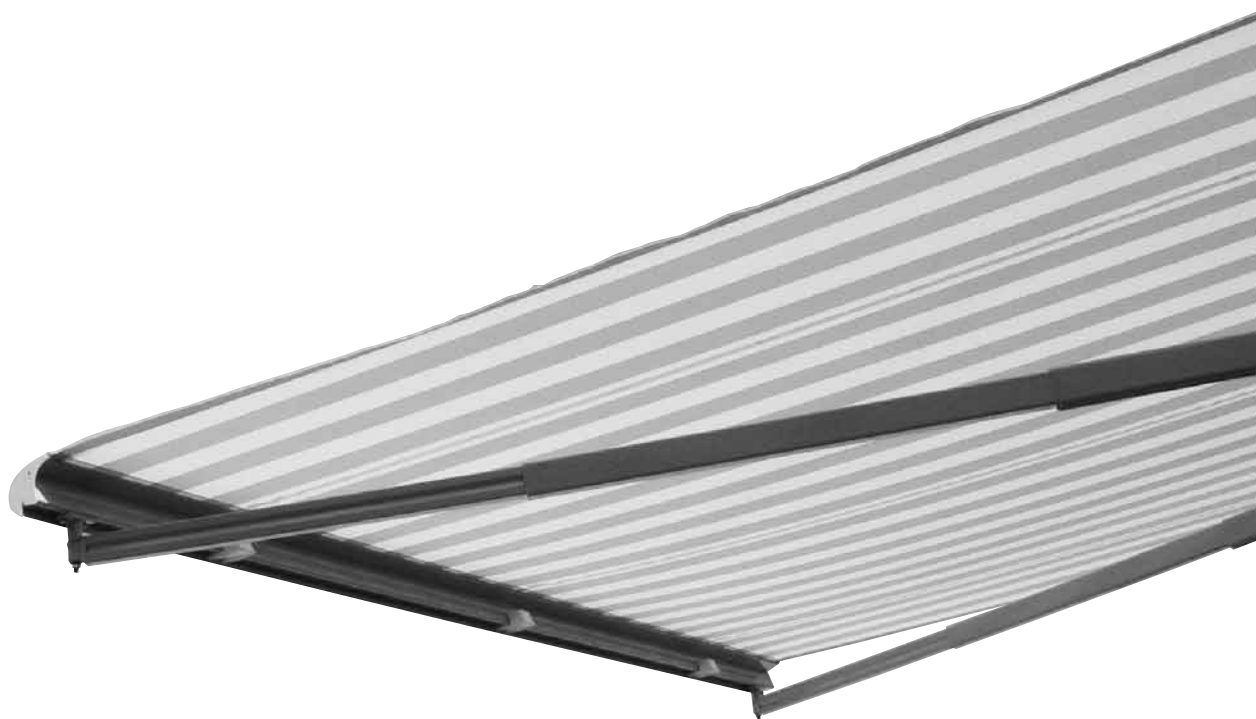
Tenda a bracci telescopici in alluminio estruso con molle a gas. Apertura e chiusura solo motorizzata, con motoriduttori a corrente alternata 230 V/50 Hz con freno a frizione, finecorsa elettronico e protezione termica; connessione con grado di protezione IP54, cavo 50-150 cm, 4 poli doppio isolamento. Barra triangolare in acciaio zincato verniciato alle polveri. Rullo avvolgitore in acciaio zincato con ogiva, per l'inserimento del tessuto. Frontalino in alluminio estruso, con gocciolatoio, estremità laterali e scanalature per il fissaggio dei bracci telescopici, del tessuto e del volant. Supporto bracci in lega di alluminio, con vite di regolazione dell'inclinazione integrata, che va da orizzontale fino a 60gradi. Piastre in alluminio pressofuso, per il montaggio sia a parete che a soffitto (optional: piastre per legno).

A partire da 501 cm. di larghezza, la tenda viene dotata di supporti laterali flottanti, per guidare lo spostamento del rullo avvolgitore, sostenuto da reggirulli con cinghia in nylon.

CONDIZIONI DI FORNITURA

La tenda viene fornita completamente assemblata e con tessuto.

Con larghezze superiori ai 700 cm (per l'Italia), 900 cm (per la Svizzera) la tenda è dotata di giunzioni e consegnata sfusa.

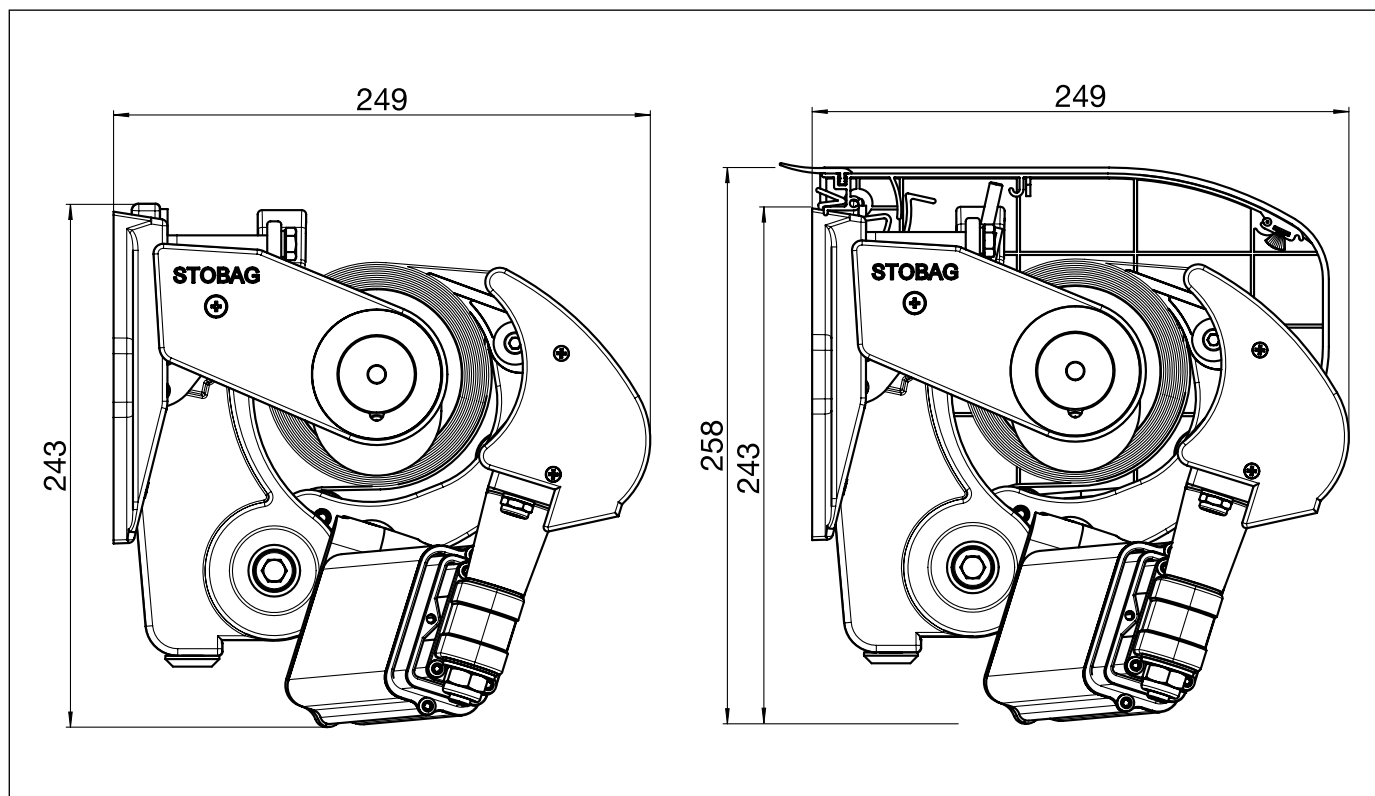


SELECT-STOBOSCOPE S8130/2

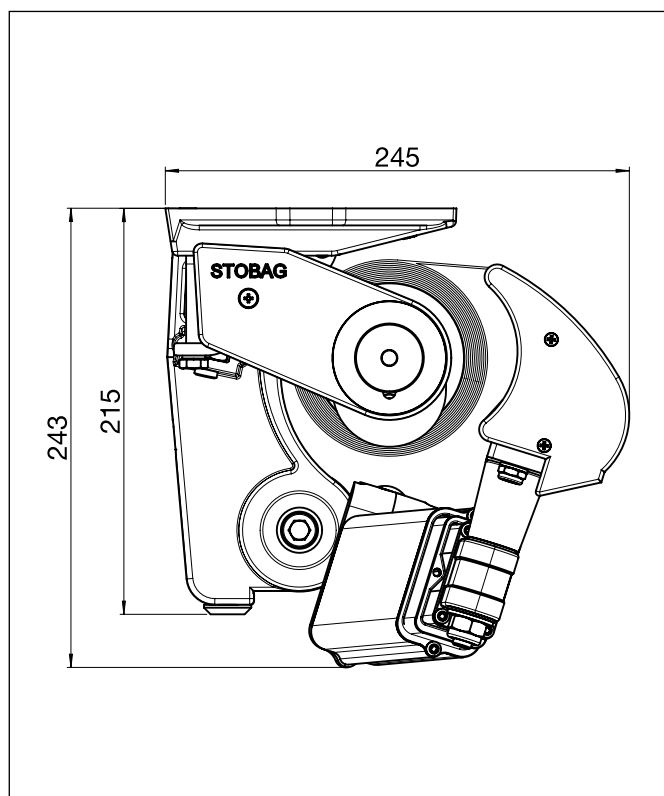
Tenda con barra portante e bracci telescopici con motoriduttore

S8130/2

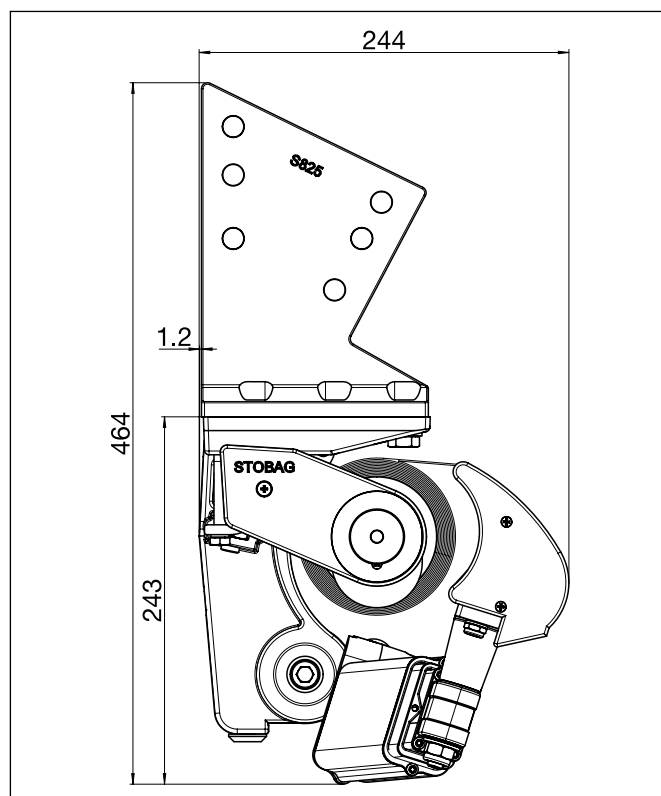
Montaggio a parete



Montaggio a soffitto



Montaggio su legno



SELECT-STOBOSCOPE S8130/2

Tenda con barra portante e bracci telescopici con motoriduttore

S8130/2

Prospetto montaggio con motoriduttore

