

www.stobag.com

Kassettenmarkisen
Tende cassonate ■ ■ ■



Sonnen- und Wetterschutzlösungen
Protetti da sole e pioggia

50
YEARS
1964-2014

STOBAG

Premium Swiss Quality 

Die ganze Mannigfaltigkeit, der ganze Reiz
und die ganze Schönheit des Lebens
setzen sich aus Licht und Schatten zusammen.

*Tutta la molteplicità, l'attrattiva
e la bellezza della vita
sono composte da luce e ombra.*

Leo Tolstoj

STOBAG – Premium Swiss Quality

**Schöne Schattenseiten.
Splendidi spazi d'ombra.**

Schatten bedeutet Lebensqualität.
Ihr Anspruch an Komfort, Funktion und Design
ist unsere Motivation, immer wieder innovative
Lösungen zu entwickeln – und dies seit 1964.

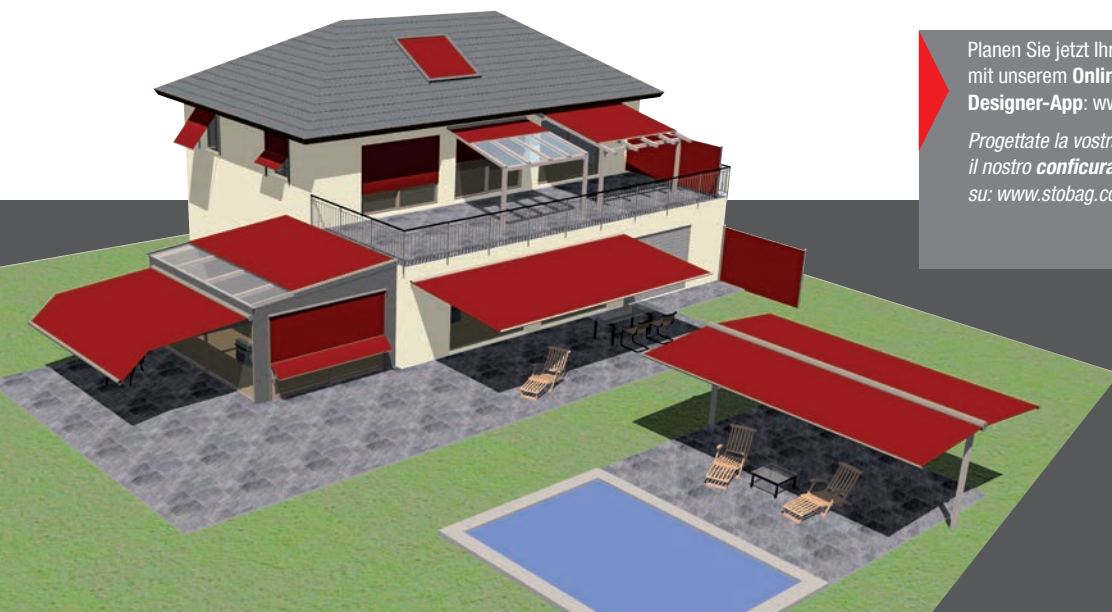
Ob Balkon oder Terrasse, ob Wintergarten
oder Fassade – wir bieten Ihnen als führender
Schweizer Hersteller eine breite Palette
an individuellen Beschattungssystemen für
alle Anforderungen. Durch ausgeklügelte
Komfortoptionen lässt sich Ihre Schattenoase
bequem erweitern und automatisieren.

Tauchen Sie ein in die inspirierende Welt
der Farben und Formen. Erleben Sie die
fantastische Symbiose aus Qualität, Technik
und Design.

*Ombra vuol dire benessere. La crescente
domanda di comfort, funzionalità e design ci
spinge a sviluppare soluzioni sempre più
innovative, e questo dal 1964.*

*Per balconi, terrazze, verande o facciate:
quale azienda svizzera leader nella produzione
di tende da sole, vi offriamo un ampio
assortimento di sistemi di protezione solare
personalizzati, per soddisfare ogni esigenza.
Grazie agli ingegnosi optional per il comfort,
potrete ampliare ed automatizzare con
comodità la vostra oasi d'ombra.*

*Immergetevi nell'accattivante mondo dei colori
e delle forme. Vivete la fantastica fusione di
qualità, tecnica e design.*



Planen Sie jetzt Ihre individuelle Schattenoase
mit unserem **Online-Schattenplaner** oder
Designer-App: www.stobag.com

Progettate la vostra individuale oasi d'ombra con
il nostro **configuratore tende** o la **app Designer**
su: www.stobag.com





Qualität & Sicherheit

Wir garantieren Ihnen langlebige Produkte in kompromissloser Qualität. Dies erreichen wir durch den konsequenten Einsatz hochwertiger Materialien, modernen und umweltgerechten Produktionsprozessen sowie stetigen Sicherheitsprüfungen.



Funktionalität & Technik

Unsere langjährige Erfahrung und die enge Zusammenarbeit mit Architekten und Planern erlauben es uns innovative Produkte zu entwickeln, welche den allerhöchsten Ansprüchen gerecht werden. – Gestern, heute und in Zukunft.



Ästhetik & Design

Emotionen machen unseren Alltag zum Erlebnis. Die Einflüsse von Farben und Formen spielen dabei eine zentrale Rolle. Darum lässt sich jede STOBAG-Markise ganz individuell auf Ihren Geschmack abstimmen. Wählen Sie aus über 350 Tuchdessins und unzähligen Gestellfarben und erreichen Sie dadurch die perfekte Harmonie von Architektur und Umgebung.

Qualità e sicurezza

Vi garantiamo prodotti duraturi con una qualità senza compromessi. Raggiungiamo tali obiettivi grazie all'impiego di materiali di alta qualità e processi di produzione moderni ed ecologici, nonché verifiche costanti sulla sicurezza.

Funzionalità e tecnologia

La nostra pluriennale esperienza e la stretta collaborazione con i nostri rivenditori specializzati, architetti e progettisti ci consentono di sviluppare prodotti innovativi, capaci di soddisfare le richieste più esigenti. – Ieri, oggi e sempre.

Estetica e design

Le emozioni trasformano la vita quotidiana in eventi e colori e forme rivestono un ruolo fondamentale. Per questo, ogni tenda da sole STOBAG viene progettata in modo personalizzato in base alle vostre preferenze. Scegliete tra più di 350 tessuti ed innumerevoli colori della struttura: otterrete così la perfetta armonia tra architettura ed ambiente circostante.

Premium standards



Leichte, formsichere und korrosionsbeständige Aluminiumkonstruktion
Struttura in alluminio robusta, sicura e resistente alla corrosione



Umweltfreundliches Pulverbeschichtungsverfahren
Tecnica di polverizzazione ecologica



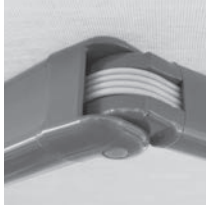
Diverse Standard-Gestellfarben
Vari colori standard della struttura



Riesige Auswahl an Tuchdessins
Enorme assortimento di tessuti

Änderungen vorbehalten.
Con riserva di apportare modifiche.

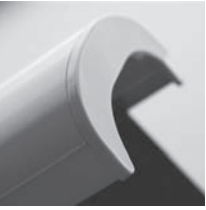




Der komfortable Schattenspender für die grosse Terrasse.
Auf Wunsch mit absenkbarem Volant.



*La funzionale tenda per grandi terrazze.
Con volant regolabile su richiesta.*



RESOBOX

Die Boxmarkise, die neue Massstäbe setzt.

La tenda cassonata che detta nuovi standard.



Die RESOBOX BX8000 ist eine formschöne Kassettenmarkise, welche speziell für den Einsatz bei grossflächigen Terrassen konzipiert wurde.

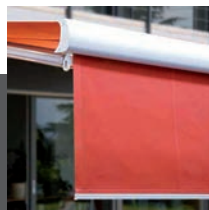
Durch das einzigartige, modulare Kastensystem werden Tuch und Gelenkarme im geschlossenen Zustand wirkungsvoll vor Witterungseinflüssen geschützt. Mit der sagenhaften Länge von 18 Metern (mit 6 Armen) und einer maximalen Ausladung von 4 Metern, können mit der RESOBOX Flächen von über 70 m² beschattet werden. Das variable Konsolensystem ermöglicht eine problemlose Montage an Wand oder Decke.

Als Sicht- und Blendschutz ist der absenkbare Volant-Plus erhältlich. Weitere Komfortoptionen sorgen auf Wunsch für eine angenehme Automatisierung Ihrer Kassettenmarkise.

La RESOBOX BX8000 è un'elegante tenda cassonata concepita specificatamente per l'impiego in terrazze di grandi dimensioni.

Quando la tenda è chiusa, il tessuto ed i bracci estensibili vengono efficacemente protetti dalle intemperie, all'interno di un cassonetto di nuovissima concezione. Con un'eccezionale lunghezza di 18 metri (con 6 bracci) ed una sporgenza di 4 metri, RESOBOX permette di ombreggiare superfici di oltre 70 m². Il sistema di supporti regolabile consente un semplice montaggio a parete o a soffitto.

Se si desidera una schermatura dai raggi del sole e un riparo da occhi indiscreti, è disponibile Volant-Plus, regolabile in altezza. Altri optional di comfort disponibili su richiesta garantiscono una pratica automatizzazione della Vostra tenda cassonata.



Optional erhältlich: Das absenkbare Volant-Plus schützt vor tief stehender Sonne und Einblicken.

Disponibile come optional: Volant-Plus protegge dal sole basso e da sguardi indiscreti.



Gemacht für grosse Terrassen: Bis zu 70 m² komfortabler Schatten.

Concepito per grandi terrazze: gradevoli zone d'ombra per superfici fino 70 m².



Maximale Stabilität dank patentierter Kastenverbindung.

Massima stabilità grazie al collegamento brevettato dei cassonetti.





RESOBOX BX8000



min. 200 cm
max. 1800 cm



min. 150 cm
max. 400 cm

Premium standards



* Weitere Infos auf Seite 13 / ulteriori informazioni a pag. 13

Comfort options



Weitere Produktinformationen und Hinweise finden Sie ab Seite 12. Änderungen vorbehalten.

Ulteriori informazioni sul prodotto e note sono disponibili a partire dalla pag. 12.

Con riserva di apportare modifiche.



Premium Swiss Quality +

Die einzigartige Kassettenmarkise mit Teleskoparmtechnik.
Perfekt für Liebhaber geradliniger Architektur.

*L'esclusiva tenda cassonata con sistema a braccio telescopico.
Perfetta per gli amanti del design elegante.*

MESABOX

Design in Harmonie mit Technik.

L'armonia tra design e tecnica.

Die formschöne Grossflächenbeschattung MESABOX S9170 eignet sich besonders für die stilvolle Beschattung von Terrasse und Gartensitzplatz im Gastro- oder Privatbereich.

Die kompakte Bauweise und das geradlinige Design verleihen der MESABOX ihr elegantes Aussehen. Dank der Teleskoparmtechnik bleibt das Tuch in jeder geöffneten Position stets optimal gespannt. Das abgerundete Ausfallprofil schliesst in eingefahrenem Zustand perfekt zur Kassette auf und schützt Markisentuch und Teleskoparme vor schädlichen Umwelteinflüssen. Mit nur zwei Befestigungskonsolen kann die Markise einfach an der Wand oder unter der Decke montiert werden. Der Neigungswinkel lässt sich stufenlos einstellen.

Der serienmässig integrierte Elektroantrieb kann komfortabel durch eine optionale Steuerung oder eine Sonnen-/Windautomatik erweitert werden.

MESABOX S9170 è un'armoniosa tenda da sole di grandi dimensioni, indicata soprattutto per l'impiego su terrazze, sia in abitazioni private che nell'ambito della ristorazione.

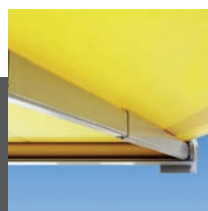
La struttura compatta e lineare conferisce a MESABOX un aspetto elegante. Grazie al sistema a braccio telescopico, il telo presenta sempre la tensione ottimale in qualsiasi posizione di apertura. Il frontalino dalla forma arrotondata garantisce inoltre la perfetta chiusura con il cassonetto quando la tenda è retratta e protegge telo e braccio telescopico dalle intemperie. La tenda può essere montata facilmente a parete o a soffitto usando due sole piastre di fissaggio. Regolazione continua dell'angolo d'inclinazione.

Il motoriduttore integrato di serie può essere dotato di un pratico dispositivo di comando o di un automatismo sole/vento, disponibili come optional.



Aluminiumkassette:
Optimaler Schutz im
eingefahrenen Zustand.

*Cassonetto in alluminio:
protezione ottimale
quando la tenda è chiusa.*



Bis zu 28 m² permanent
gespanntes Tuch – dank
Teleskoparmtechnik.

*Telo in costante tensione
fino a 28 m² grazie
al sistema a braccio
telescopico.*



Einfache Montage –
nur zwei Befestigungs-
konsolen sind nötig.

*Semplice montaggio:
necessarie solo due
piastre di fissaggio.*



MESABOX S9170



min. 350 cm
max. 700 cm



min. 250 cm
max. 400 cm

Premium standards



Comfort options



Weitere Produktinformationen und Hinweise finden Sie ab Seite 12. Änderungen vorbehalten.

Ulteriori informazioni sul prodotto e note sono disponibili a partire dalla pag. 12.

Con riserva di apportare modifiche.



Premium Swiss Quality +



Die rundum geschützten Markisen für kleine und mittelgrosse Terrassen.
Schöner kann man Schatten nicht verpacken.



*Protezione completa per piccole e medie terrazze.
L'ombra non è mai stata così elegante!*



TENDABOX / CASABOX

Elegante «Kühlboxen» für die private Schattenoase.
Un'oasi privata, fresca ed elegante.



Die Modelle TENDABOX und CASABOX sind schlanke Kassettenmarkisen in zeitlos elegantem Design. Sie eignen sich besonders zur Beschattung von kleineren bis mittleren Flächen, wie es bei Balkonen und Terrassen der Fall ist.

I modelli TENDABOX e CASABOX sono tende cassonate compatte dal design sempre moderno ed elegante. Sono particolarmente adatte per ombreggiare superfici piccole e medie, come balconi e terrazze.



Durch die klaren Linien der wahlweise in eckiger oder abgerundeter Form erhältlichen Kassette fügt sich die Markise harmonisch in die Architektur ein – auch als gestalterisches Element. Das dicht schliessende Ausfallprofil schützt das Tuch und die Gelenkarme vor Niederschlag und Schmutz. Somit ist eine lange Lebensdauer gewährleistet. Zwei Konsolen an den Aussenseiten ermöglichen eine einfache und zeitsparende Montage an Wand, Decke oder Dachsparren. Als Sicht- und Blendschutz empfehlen wir das absenkbare Volant-Plus.

Grazie alle sue linee decise, e al cassonetto disponibile sia in forma quadra che arrotondata, la tenda si integra armonicamente nell'architettura, anche come elemento decorativo. La perfetta chiusura del frontalino con il cassonetto, favorisce una protezione del tessuto e dei bracci estensibili dalle intemperie e dallo sporco, garantendo così una buona longevità dell'intera struttura. Le due piastre sui lati esterni ne permettono il montaggio semplice e rapido a parete, a soffitto o su legno. Se si desidera una schermatura dai raggi del sole e un riparo da occhi indiscreti, è disponibile Volant-Plus, regolabile in altezza.

Sowohl die TENDABOX als auch die CASABOX können wahlweise mit einer Handkurbel oder mit einem optionalen Elektromotor angetrieben werden.

Sia per il modello TENDABOX che CASABOX, l'azionamento può essere manuale con asta di manovra o con un motoriduttore opzionale.



Tuch und Gelenkarme sind optimal geschützt.

Protezione ottimale di telo e bracci estensibili.



Grosser und stufenlos verstellbarer Neigungswinkel.

Ampia regolazione continua dell'angolo d'inclinazione.



Dank individueller Farbauswahl im Einklang mit der Architektur.

In armonia con le forme architettoniche grazie all'ampia scelta di colori.



TENDABOX BX3000



min. 195 cm
* max. 650 cm



min. 150 cm
* max. 400 cm

* Max. Dimension 650 x 350 cm oder 600 x 400 cm
Dimensioni max. 650x350 cm oppure 600x400

CASABOX BX2000



min. 188 cm
max. 500 cm



min. 160 cm
max. 300 cm

Premium standards



* Weitere Infos auf Seite 13 / ulteriori informazioni a pag. 13

Comfort options



Weitere Produktinformationen und Hinweise finden Sie ab Seite 12. Änderungen vorbehalten.

Ulteriori informazioni sul prodotto e note sono disponibili a partire dalla pag. 12.

Con riserva di apportare modifiche.



Premium Swiss Quality +

Ganz nach Ihren Bedürfnissen: Die SELECT-BOX spendet bis zu 20 m² erholsamen Schatten, ist gut verpackt in einer «Schutzhülse» und erweiterbar mit praktischen Optionen.

Sempre in linea con i vostri desideri: SELECT-BOX ombreggia gradevolmente superfici fino a 20 m², si chiude perfettamente in un cassonetto e può essere integrata con comodi optional.

SELECT-BOX

Universelle Kassettenmarkise mit System.

La tenda cassonata universale.

Die SELECT-BOX ist eine vielfältig einsetzbare Gelenkarmmarkise für mittelgrosse Beschattungsflächen.

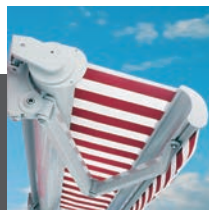
Durch die schlanke und in der Neigung einstellbaren Aluminium-Hülse ist das Tuch im eingefahrenen Zustand vor Wind, Regen und anderen Umwelteinflüssen bestens geschützt. Das verdeckt liegende und platzsparende Dreikantragrohr ermöglicht eine einfache und flexible Montage durch variable Anordnung der Konsolen.

Der Antrieb erfolgt serienmässig über Getriebe mit Kurbel, optional über einen Elektromotor. Für die Automatisierung stehen diverse Varianten von Funk-Fernbedienungen und Steuerungen mit Sonnen- und Windsensoren zur Verfügung. Als Komfortoption kann die SELECT-BOX mit einem im Ausfallprofil integrierten absenkbaaren Volant-Plus (120 cm) geliefert werden, welcher einen zusätzlichen Sicht- und Blendschutz bietet.

SELECT-BOX è una tenda cassonata multiuso per ombreggiare superfici medio-grandi.

Grazie al compatto cassonetto in alluminio ad inclinazione regolabile, quando il telo è represso viene protetto in modo ottimale da vento, pioggia ed altri agenti atmosferici. La barra triangolare, nascosta e compatta, permette il montaggio semplice e flessibile grazie alla posizione variabile delle piastre.

L'azionamento può essere manuale di serie oppure con motoriduttore opzionale. Per l'automatizzazione sono disponibili diversi modelli di radiotelecomandi e dispositivi di comando con sensori sole e vento. Come optional è disponibile anche SELECT-BOX con Volant-Plus ad altezza regolabile (120 cm) integrato nel frontalino, che garantisce un'ulteriore protezione dai raggi solari e da occhi indiscreti.



Harmonisch abgestimmt – Schutzkasten und Fallstange.

Design armonico grazie al frontalino perfettamente adattabile al cassonetto.



Optionaler Sicht- und Blendschutz: Volant-Plus bis 120 cm absenkbar.

Schermatura opzionale contro i raggi del sole e da occhi indiscreti: Volant-Plus, regolabile in altezza fino a 120 cm.



Unauffällige, kompakte Dreikantragrohr-Technik.

Tecnica con barra triangolare semplice e compatta.



SELECT-BOX S8250



min. 170 cm
max. 600 cm



min. 140 cm
max. 350 cm

Premium standards



Comfort options



Weitere Produktinformationen und Hinweise finden Sie ab Seite 12. Änderungen vorbehalten.

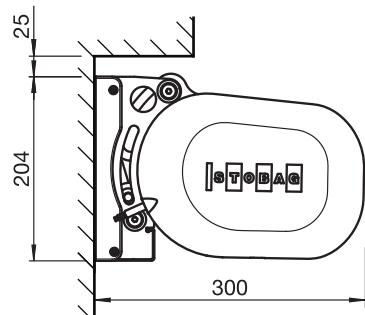
Ulteriori informazioni sul prodotto e note sono disponibili a partire dalla pag. 12.
Con riserva di apportare modifiche.

STOBAG
Premium Swiss Quality +

Technische Informationen

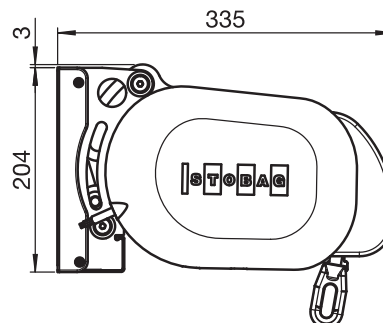
■ ■ ■ Informazioni tecniche

RESOBOX BX8000



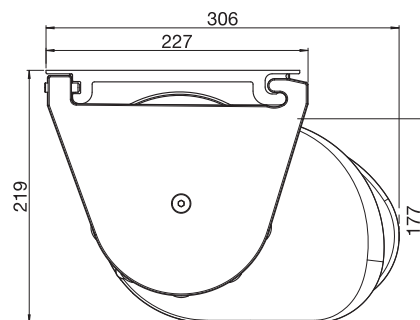
Wandmontage
Montaggio a parete

RESOBOX BX8000



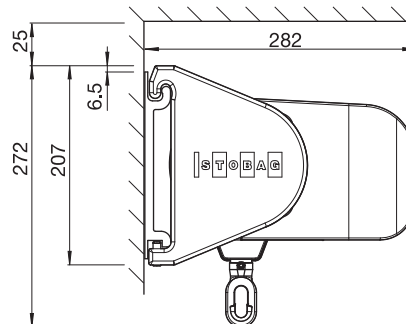
Wandmontage mit Volant-Plus
Montaggio a parete con Volant-Plus

MESABOX S9170



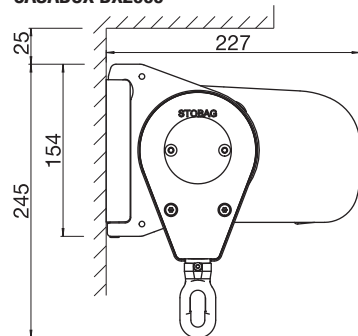
Deckenmontage
Montaggio a soffitto

TENDABOX BX3000



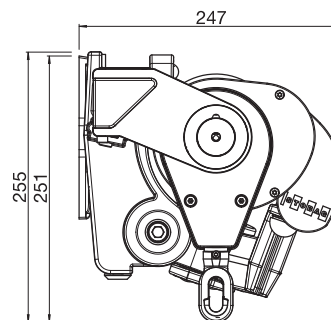
Wandmontage
Montaggio a parete

CASABOX BX2000



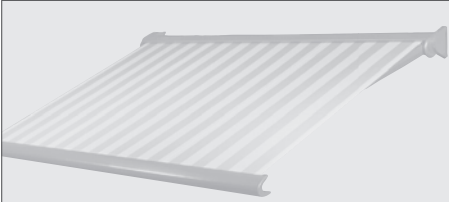





















Wandmontage
Montaggio a parete

SELECT-BOX S8250



Wandmontage
Montaggio a parete

Weitere CAD-Ansichten finden Sie unter www.stobag.com
Ulteriori dati CAD disponibili su www.stobag.com

 Typ / Tipo	RESOBOX BX8000	MESARBOX S9170	TENDARBOX BX3000	CASARBOX BX2000	SELECT-BOX S8250
 Totalbreite min. / larghezza totale min. Totalbreite max. / larghezza totale max.	200 cm 1800 cm	350 cm 700 cm	195 cm ⁵ 650 cm	188 cm 500 cm	170 cm 600 cm
 Ausladung min. / sporgenza min. Ausladung max. / sporgenza max.	150 cm 400 cm	250 cm 400 cm	150 cm ⁵ 400 cm	160 cm 300 cm	140 cm 350 cm
 Wandmontage / montaggio a parete Neigungswinkel / angolo di inclinazione	● 0°–40°	● 0°–70°	● 0°–85°	● 0°–80°	● 5°–60°
 Deckenmontage / montaggio a soffitto Neigungswinkel / angolo di inclinazione	● 0°–40°	● 0°–90°	● 0°–85°	● 5°–90°	● 5°–60°
 Dachsparrenmontage / montaggio su legno Neigungswinkel / angolo di inclinazione	–	–	+ 0°–85°	+ 5°–90°	+ 5°–60°
 Kassette (komplett geschlossen) Cassonetto (completamente chiuso)	●	●	●	●	–
 Kassette (Arme sichtbar) Cassonetto (supporti braccio)	–	–	–	–	●
 Gelenkarmtechnik Tecnica con braccio estensibile	●	–	●	●	●
 Teleskoparmtechnik Tecnica con braccio telescopico	–	●	–	–	–
 Form Schutzkasten rund Forma del cassonetto tonda	–	–	●	●	–
 Form Schutzkasten eckig Forma del cassonetto quadra	–	–	●	●	–
 Getriebe manuell Azionamento manuale	–	–	⁶ ●	●	●
 Motorantrieb Azionamento motorizzato	●	●	⁷ ● / +	+	+
 Konsolensystem Sistema a piastre di fissaggio	●	●	●	●	●
 Variable Konsolenpositionierung Posizionamento variabile delle piastre	² +	–	–	–	●
 Tragrohrsystem dreikant Sistema con barra triangolare	–	–	–	–	●
 Wandanschlussprofil ¹ Profilo di chiusura a parete ¹	–	+	+	+	+
 Tuchrolle in ausgefahrenem Zustand nicht sichtbar In posizione di apertura, rullo avvolgitore nascosto	+	–	+	–	–
 Volant Volant	³ +	+	⁸ +	⁸ +	+
 Absenkbarer Volant-Plus Volant-Plus regolabile in altezza	⁴ +	–	⁹ +	–	+
 Steuerung Dispositivo di controllo	+	+	+	+	+

● Standard Standard	+ Optional Optional	– Nicht möglich Non disponibile
------------------------	------------------------	------------------------------------

1 Verhindert Regenwasser zwischen Fassade und Kassette / impedisce infiltrazioni d'acqua tra la parete ed il cassonetto

2 Auf Anfrage / su richiesta

3 Nur möglich ohne Volant-Plus / disponibile solo senza Volant-Plus

4 Volant-Plus nur bis 1400 cm Totalbreite möglich, über 700 cm zweiteilig / Volant-Plus disponibile solo fino ad una larghezza totale di 1400 cm, diviso in due se superiore a 700 cm

5 Max. Dimension 650 x 350 cm oder 600 x 400 cm / dimensioni max. 650 x 350 cm oppure 600 x 400 cm

6 Bis max. Dimension 650 x 350 cm / dimensioni max fino a 650 x 350 cm

7 Ab Dimension 600 x 350 cm mit Motorantrieb / a partire da 600 x 350 cm con motoriduttore

8 Bei abgerundetem Kasten / con cassonetto arrotondato

9 Bei abgerundetem Kasten und max. 350 cm Ausladung / con cassonetto arrotondato e max. 350 cm di sporgenza

Änderungen vorbehalten.
Con riserva di apportare modifiche.

Markenzubehör und Optionen

■ ■ ■ *Accessori e optional*

**CLASSIC
COLOURS**

**TREND &
RAINBOW
COLOURS**

Farben

In der aktuellen Architektur werden bei der Fassadengestaltung immer mehr pulverbeschichtete Elemente eingesetzt.

Als führender Markisen-Hersteller verwenden wir seit Jahren ausschliesslich diese umweltfreundliche und qualitativ hochstehende Lackiertechnik, welche einen dauerhaften Schutz gewährleistet. Ob RAL, NCS oder diverse Spezial-Farben aus unserer Trend-Palette, der Farbauswahl sind kaum Grenzen gesetzt.

Colori

Nell'architettura moderna, per la conformazione delle facciate si impiegano sempre più frequentemente elementi con rivestimento polverizzato.

Quale costruttore leader di tende da sole, da anni impieghiamo esclusivamente questa tecnica di verniciatura di elevata qualità ed ecologica, che garantisce una protezione duratura. Che si scelgano colori RAL, NCS o colori speciali del nostro assortimento Trend, la nostra gamma di colori è praticamente illimitata.

Automatisierung

Wir bieten vom einfachen Windsensor bis hin zur komplexen Klimazentrale genau den Komfort, den Sie sich für Ihre Beschattungsanlage wünschen. Egal ob Sie per Funk eine Markise ausfahren, die stimmungsvolle Beleuchtung einschalten oder aber die Fassaden- und Wintergartenbeschattung gruppenweise steuern wollen: Unsere zuverlässigen Automatiksysteme meistern jede Situation.

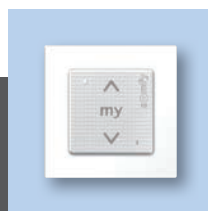
Automatizzazione

Offriamo dai più semplici sensori eolici alle più complesse centraline climatiche, per garantirvi il comfort che ricercate per il vostro impianto di protezione solare. Desiderate aprire la vostra tenda da sole con un azionamento radio, accendere un'illuminazione suggestiva o volete comandare il sistema di protezione solare per facciata o del giardino in gruppo? I nostri affidabili sistemi automatici possono far fronte ad ogni vostra esigenza.



Sunis WireFree RTS:
Stromunabhängige
Solar-Funksteuerung mit
Lichtsensor.

*Sunis WireFree RTS:
Sensori radio sole indipendenti dall'alimentazione elettrica.*



Komfortable Steuerung
für Ihre Wohlfühloase.

*Comodi comandi per la
vostra oasi di pace.*

Markisenzubehör und Optionen

■ ■ ■ *Accessori e optional*



DESIGN
350+



Beschattung
Ombreggiante



Durchsicht
Trasparente



Verdunklung
Oscurante



Protect-Plus

Stoffe

Farbenspiel und UV-Schutz...

Die Farbauswahl eines Markisentuches beeinflusst das Spiel von Licht und Schatten genauso, wie auch die Wahrnehmung der Umgebung. Die getesteten Stoffe bieten 90–100 % Schutz vor UV-Strahlung. Mittels raffinierten Drucktechniken lassen sich grosse Markisenflächen zusätzlich als ideale Werbeträger nutzen. Lassen Sie sich von unserer Tuchkollektion inspirieren!

Tessuti

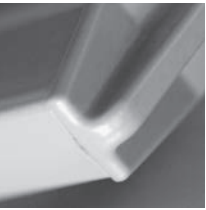
Gioco di colori e protezione UV...

La scelta dei colori per il tessuto della tenda da sole influisce sul gioco di luce e ombra proprio come la percezione dell'ambiente. I tessuti testati offrono dal 90–100 % di protezione dai raggi UV. Le nostre raffinate tecniche di stampa permettono di usare grandi superfici della tenda anche come mezzo pubblicitario. Lasciatevi sedurre dalla nostra collezione di tessuti!



- ▶ Stoffmuster und Infos zu unserer exklusiven Tuchkollektion finden Sie in den **STOBAG-Kollektionskoffern**.
- ▶ I modelli di tessuti e informazioni sulla nostra esclusiva collezione sono disponibili nel **cofanetto della collezione STOBAG**.

STOBAG
Premium Swiss Quality +



STOBAG AG
 STOBAG International
 Pilatusring 1
 CH-5630 Muri
 Phone +41 (0)56 675 48 00
 Fax +41 (0)56 675 48 01
 export@stobag.com
 www.stobag.com

STOBAG AG
 STOBAG Schweiz
 Pilatusring 1
 CH-5630 Muri
 Tel. +41 (0)56 675 42 00
 Fax +41 (0)56 675 42 01
 info@stobag.ch
 www.stobag.ch

STOBAG SA
 STOBAG Suisse
 en Budron H/18
 CH-1052 Le Mont-sur-Lausanne
 Tél. +41 (0)21 651 42 90
 Fax +41 (0)21 651 42 99
 suisse-romande@stobag.ch
 www.stobag.ch

STOBAG Österreich GmbH
 Radlberger Hauptstrasse 100
 A-3105 St. Pölten-Unterradlberg
 Tel. +43 (0)2742 362 080
 Fax +43 (0)2742 362 074
 info@stobag.at
 www.stobag.at

STOBAG Italia S.r.l.
 Largo Perlar n. 12
 I-37035 Verona
 Tel. +39 045 620 00 66
 Fax +39 045 620 00 82
 info@stobag.it
 www.stobag.it

STOBAG Iberia S.L.
 Pol. Ind. de Balsicas
 C/Laguna de Villasinda nº 21, 23, 25
 ES-30591 Balsicas - Murcia
 Tel. +34 902 10 64 57
 Fax +34 968 58 05 00
 info@stobag.es
 www.stobag.es

STOBAG Benelux B.V.
 Flevolaan 7, 1382 JX Weesp
 Postbus 5253, 1380 GG Weesp
 Nederland
 Tel. +31 (0)294 430 361
 Fax +31 (0)294 430 678
 info@stobag.nl
 www.stobag.nl

STOBAG do Brasil Ltda.
 Rua Rafael Puchetti, 1.110
 BR-83020-330 São José dos Pinhais - PR
 Tel. +55 41 2105 9000
 Fax +55 41 2105 9001
 stobag@stobag.com.br
 www.stobag.com.br

STOBAG North America Corp.
 7401 Pacific Circle
 Mississauga, Ontario L5T 2A4, Canada
 Phone +1 905 564 6111
 Fax +1 905 564 3512
 northamerica@stobag.com
 www.stobag.com

Your local STOBAG Business Partner:
 www.stobag.com

Sonnen- und Wetterschutzlösungen *Protetti da sole e pioggia*



Verlangen Sie unsere weiteren Prospekte!
Richiedeteci altre brochure!



* Garantie-Registrierung erforderlich / *Necessaria la registrazione per la garanzia*

Hinweis: Je nach Land oder Region können technische Daten, Lieferumfang, Garantiebedingungen, Design und Verfügbarkeit von den Angaben in diesem Dokument abweichen.

Avvertenza: In funzione del paese o della regione, i dati tecnici, le forniture, condizioni di garanzia, il design e la disponibilità possono subire variazioni rispetto alle informazioni contenute nel presente documento.

Verkauf und Montage ausschliesslich über den Fachhandel.
Vendita e montaggio esclusivamente presso i rivenditori autorizzati.



Premium Swiss Quality