

Questa pensilina garantisce un'ottima protezione dagli agenti atmosferici di infissi e porte d'ingresso con sopraelevazione tonda e anta apribile verso l'esterno. Grazie alla forma curvata e al ridotto ingombro che deriva dalla mancanza di sostegni nella parte inferiore. Grazie ai profili laterali con funzione di grondaia supportati da tiranti, permette la raccolta dell'acqua piovana ed il convogliamento allo scarico posto in testa, attraverso un beccuccio rompigoccia. La copertura ha una curvatura standard con freccia pari ad $1/5$ della lunghezza ed è realizzata con lastre modulari di policarbonato compatto, materiale leggero ma molto resistente agli urti. Personalizzabile nelle dimensioni e disponibile in diverse colorazioni.



- 1 - Lastra
- 2 - Centina femmina
- 3 - Guarnizione fermalastra
- 4 - Staffa / Grondaia

Pensilina modello TUNNEL CON TIRANTI realizzata con profili in lega d'alluminio UNI 6060 T5 verniciato a polveri poliestere e lastre di copertura modulari in policarbonato compatto spessore 4mm. con guarnizioni di tenuta e profili fermalastra. Completa di staffe di fissaggio a parete con tirante superiore e grondaia in alluminio con scarico acqua anteriore.

Per sporgenza fino a cm. 150 certificata da TÜV per carichi fino a 170daN/mq.

Per sporgenza da cm. 160 fino a cm. 200 testata da TÜV per carichi fino a 130daN/mq.

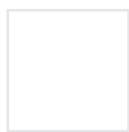
Viene fornita con lastre smontate e preassemblata interamente fino alla lunghezza massima di cm. 400.

Rimangono a carico del Committente la predisposizione dei sistemi di fissaggio, la valutazione dell'idoneità statica del prodotto al luogo di installazione e alla destinazione d'uso.

Colorazione copertura



PCC
TRASPARENTE



PCC
OPALINO



PCC
AZZURRO



PCC
VERDE ACQUA



PCC
GRIGIO



PCC
BRONZO



PCC
GROFFATO

Colorazione struttura



GRIGIO
MAREZZATO



NERO
9005



GRIGIO
9006



BIANCO
9010



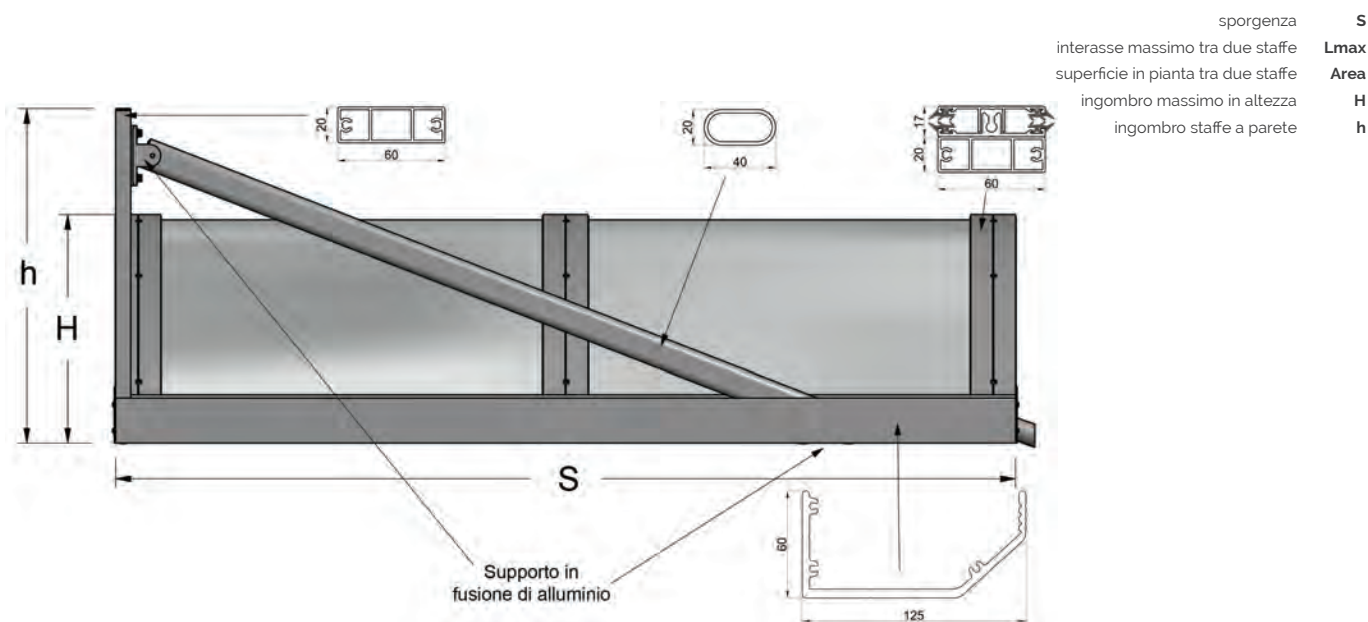
VERDE
6005



ROSSO
3005



MARRONE
8017



Dimensioni

CODICE	S cm	Area mq	h cm
TT080	80	2,00	29
TT090	90	2,25	33
TT100	100	2,50	37
TT110	110	2,75	40
TT120	120	3,00	44
TT130	130	3,25	47
TT140	140	3,50	51
TT150	150	3,75	55
TT160	160	4,00	58
TT170	170	4,25	62
TT180	180	4,50	66
TT190	190	4,75	69
TT200	200	5,00	73

L max. 250 cm e H compresa tra 1/5 e 1/2 di L

Manutenzione

Le pensiline VITRUM MIONI S.R.L. non necessitano di particolari operazioni di manutenzione. Si consiglia tuttavia di rimuovere periodicamente la sporcizia che potrebbe accumularsi nelle grondaie (insetti, foglie, ecc..) ostruendo i fori di scolo dell'acqua. Per quanto riguarda la pulizia delle lastre della pensilina si consiglia la seguente procedura:

1. bagnare la lastra con abbondante acqua tiepida
2. lavare la lastra con una soluzione di sapone delicato e acqua tiepida, usando un panno morbido o una spugna per rimuovere lo sporco.

3. risciacquare con acqua fredda e asciugare con un panno morbido per aiutare a prevenire la formazione di macchie d'acqua.

Importante

- non usare abrasivi o agenti pulenti fortemente alcalini
- non raschiare mai la lastra con tergivetri, lamette o altri utensili appuntiti
- non pulire le lastre di policarbonato compatto sotto il sole cocente o a temperature elevate in quanto ciò potrebbe causare macchie.