

Questa pensilina garantisce un'ottima protezione dagli agenti atmosferici di infissi e porte d'ingresso con sopra luce tondo e anta apribile verso l'esterno grazie alla forma curvata e al ridotto ingombro che deriva dalla mancanza di sostegni nella parte inferiore. I profili laterali con funzione di grondaia supportati da tiranti permettono la raccolta dell'acqua piovana ed il convogliamento allo scarico posto in testa, attraverso un beccuccio rompigoccia. La copertura ha una curvatura standard con freccia pari ad 1/5 della lunghezza ed è realizzata con lastre modulari di polycarbonato compatto, materiale leggero ma molto resistente agli urti. Personalizzabile nelle dimensioni e disponibile in diverse colorazioni.



Pensilina modello TUNNEL CON PUNTONE realizzata con profili in lega d'alluminio UNI 6060 T5 verniciato a polveri poliestere e lastre di copertura modulari in polycarbonato compatto spessore 4mm. con guarnizioni di tenuta e profili fermalastre. Completa di staffe di fissaggio a parete con puntone inferiore e grondaia in alluminio con scarico acqua anteriore. Certificata da TÜV per carichi fino a 170daN/m².

Viene fornita con lastre smontate e preassemblata interamente fino alla lunghezza massima di cm. 400.

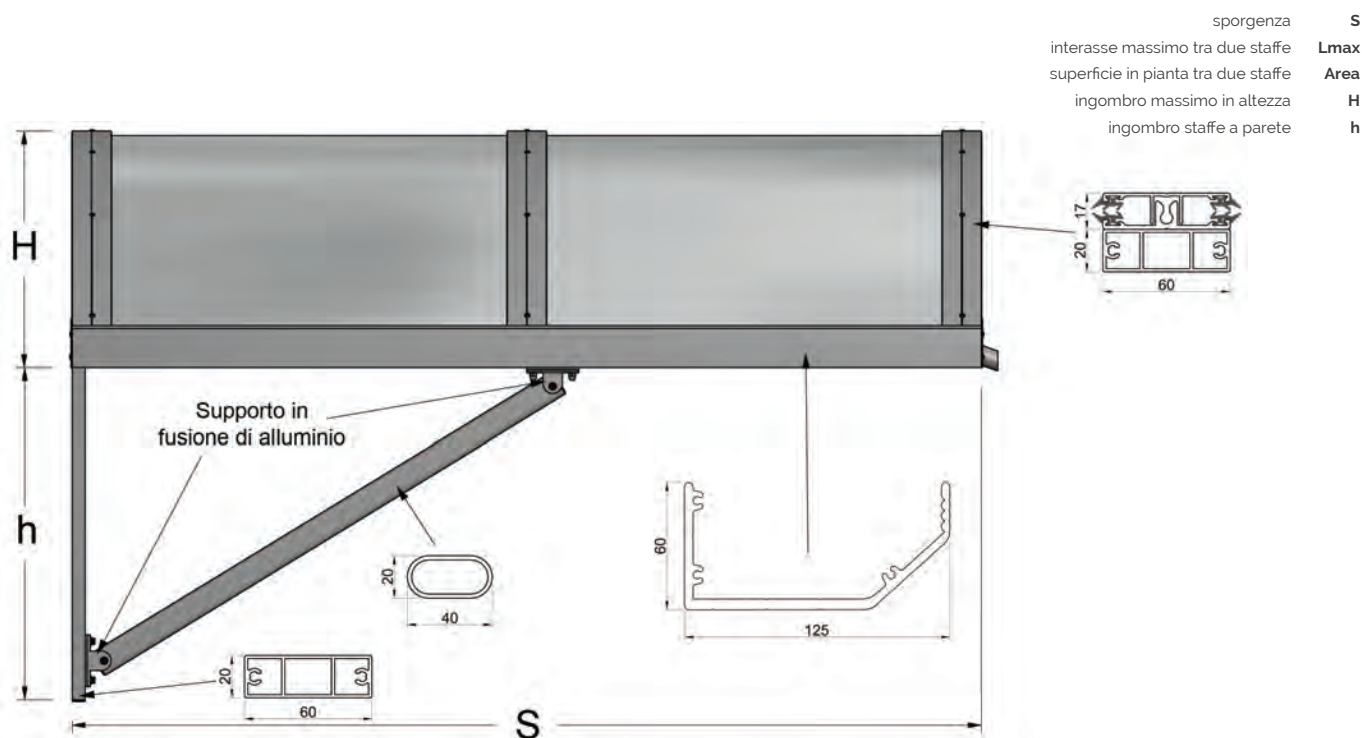
Rimangono a carico del Committente la predisposizione dei sistemi di fissaggio, la valutazione dell'idoneità statica del prodotto al luogo di installazione e alla destinazione d'uso.

Colorazione copertura



Colorazione struttura





Dimensioni

CODICE	S cm	Area mq	h cm
TP080	80	2,00	29
TP090	90	2,25	33
TP100	100	2,50	37
TP110	110	2,75	40
TP120	120	3,00	44
TP130	130	3,25	47
TP140	140	3,50	51
TP150	150	3,75	55

L max. 250 cm e H compresa tra 1/5 e 1/2 di L

Manutenzione

Le pensiline VITRUM MIONI S.R.L. non necessitano di particolari operazioni di manutenzione. Si consiglia tuttavia di rimuovere periodicamente la sporcizia che potrebbe accumularsi nelle grondaie (insetti, foglie, ecc.) ostruendo i fori di scolo dell'acqua. Per quanto riguarda la pulizia delle lastre della pensilina si consiglia la seguente procedura:

1. bagnare la lastra con abbondante acqua tiepida
2. lavare la lastra con una soluzione di sapone delicato e acqua tiepida, usando un panno morbido o una spugna per rimuovere lo sporco.

3. risciacquare con acqua fredda e asciugare con un panno morbido per aiutare a prevenire la formazione di macchie d'acqua.

Importante

- non usare abrasivi o agenti pulenti fortemente alcalini
- non raschiare mai la lastra con tergovetri, lamette o altri utensili appuntiti
- non pulire le lastre di policarbonato compatto sotto il sole cocente o a temperature elevate in quanto ciò potrebbe causare macchie.