

Pensilina Aurora

Scheda tecnica

È una pensilina quasi piana che si adatta a contesti architettonici dalle linee pulite e minimal garantendo allo stesso tempo adeguata protezione di porte d'ingresso ed infissi dagli agenti atmosferici. Il modello è caratterizzato, oltre che dal sistema di fissaggio con tiranti in acciaio inox rivestiti da tubolare in alluminio con piastra in fusione di alluminio per il fissaggio a parete, anche da staffe forate in acciaio dall'ingombro molto ridotto. La pensilina è corredata da un profilo gocciolatoio che permette lo scarico laterale dell'acqua con tappi a beccuccio. La copertura è realizzata con lastre modulari di policarbonato compatto, materiale leggero ma molto resistente agli urti. Personalizzabile nelle dimensioni e disponibile in diverse colorazioni.



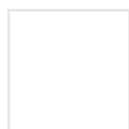
- 1 - Lastra
- 2 - Centina femmina
- 3 - Guarnizione fermalastra
- 4 - Assieme tirante
- 5 - Perno
- 6 - Vite ad occhiello
- 7 - Dado

Pensilina modello AURORA realizzata con profili in lega d'alluminio UNI 6060 T5 verniciato a polveri poliestere e lastre di copertura modulari in policarbonato compatto spessore 4mm. con guarnizioni di tenuta e profili fermalastra. Completa di staffe in acciaio zincato con tirante di ancoraggio a muro con piastra in fusione di alluminio e gocciolatoio anteriore con scarico acqua laterale.

Colorazione copertura



PCC
TRASPARENTE



PCC
OPALINO



PCC
AZZURRO



PCC
VERDE ACQUA



PCC
GRIGIO



PCC
BRONZO



PCC
GROFFATO

Colorazione struttura



GRIGIO
MAREZZATO



NERO
9005



GRIGIO
9006



BIANCO
9010



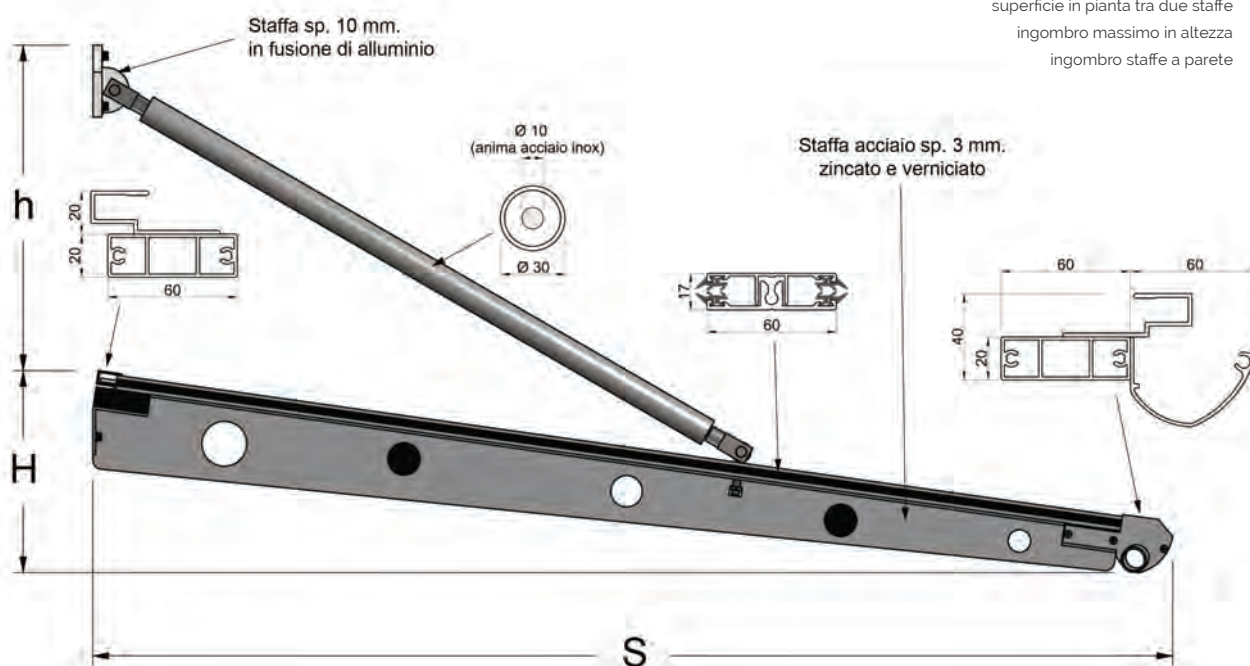
VERDE
6005



ROSSO
3005



MARRONE
8017



sporgenza	S
interasse massimo tra due staffe	Lmax
superficie in pianta tra due staffe	Area
ingombro massimo in altezza	H
ingombro staffe a parete	h

Dimensioni

CODICE	S cm	Lmax cm	Area mq	H cm	h cm	Staffa cm
AU100	100	110	1,10	19	30	95
AU120	120	110	1,32	22	36	115
AU150	150	110	1,65	27	45	145

Manutenzione

Le pensiline VITRUM MIONI S.R.L. non necessitano di particolari operazioni di manutenzione. Si consiglia tuttavia di rimuovere periodicamente la sporcizia che potrebbe accumularsi nelle grondaie (insetti, foglie, ecc..) ostruendo i fori di scolo dell'acqua. Per quanto riguarda la pulizia delle lastre della pensilina si consiglia la seguente procedura:

1. bagnare la lastra con abbondante acqua tiepida
2. lavare la lastra con una soluzione di sapone delicato e acqua tiepida, usando un panno morbido o una spugna per rimuovere lo sporco

3. risciacquare con acqua fredda e asciugare con un panno morbido per aiutare a prevenire la formazione di macchie d'acqua.

Importante

- non usare abrasivi o agenti pulenti fortemente alcalini
- non raschiare mai la lastra con tergovetri, lamette o altri utensili appuntiti
- non pulire le lastre di policarbonato compatto sotto il sole cocente o a temperature elevate in quanto ciò potrebbe causare macchie.